

Označenie	Materiál	Nastavenie	Výška (mm)			
<b>Montážne podložky</b>						
Křížová montážna podložka	37/32 Zinok	Skrutkami (dvojdielna)	±2.0	182		
Křížová montážna podložka	37/32 Oceľ	Pozdĺžnym otvorom	±2.0		183	
Křížová montážna podložka	37/32 Oceľ	Pozdĺžnym otvorom	±3.0	182		183
Křížová montážna podložka pre polonaložené dvere	37/32 Oceľ	Pozdĺžnym otvorom	±3.0			183
Křížová montážna podložka na záves na slepý uhol	14/32 Zinok	Pozdĺžnym otvorom	±2.0			183
Křížová montážna podložka závesu na dvere chladničkových skriň	37/32 Oceľ	Pozdĺžnym otvorom	±2.0		184	

**Piktogramy**

	Výrobok iba na zvláštnu objednávku
	Upevnenie so skrutkami do drevotrieskovej dosky
	Upevnenie EXPANDO
	Upevnenie so systémovými skrutkami

**Křížová montážna podložka**

37/32

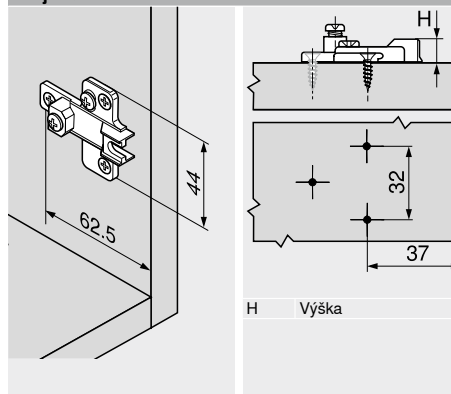


- Montáž so skrutkami do drevotriesky  $\varnothing$  3.5 alebo  $\varnothing$  4 mm
- S výškovým nastavením  $\pm 2$  mm
- Odporúčaná dĺžka skrutky 17 mm
- Materiál: zinok

**Informácie o objednávaní**

Zvýšenie (mm)	Výška (mm)	Farba	Č. výrobku
0	9.2	NI	195H7100
3	12.2	NI	195H7130
9	18.2	NI	195H7190

NI Poniklované

**Projektovanie**

**Křížová montážna podložka**

37/32



- Montáž so skrutkami do drevotriesky  $\varnothing$  3.5 alebo  $\varnothing$  4 mm
- S výškovým nastavením  $\pm 3$  mm
- Odporúčaná dĺžka skrutky 17 mm
- Materiál: oceľ

**Informácie o objednávaní**

Zvýšenie (mm)	Výška (mm)	Farba	Č. výrobku
0	8.3	NI	193L6100
3	11.3	NI	193L6130

NI Poniklované

**Projektovanie**
